

### 315. 壊された遺物、穿孔された土器

#### 1. はじめに

発掘調査で出土する遺物は、土中に埋まっていたために、当然のことながら土圧によって壊れてしまっています。また、割れてしまったり破損してしまったりしたものもあります。

ところが、そのような遺物の表面や断面の壊れ方をよく観察してみると、当時の人の手によって故意に壊されたり（判断が難しいものが多いが）、土器であれば焼成後に穴がけられたり（穿孔）、口縁の端部を打ち欠いたりされたものをよく見かけます。

それら対象となっている遺物は、時代や種類も様々です。これらの行為は、どのような意味をもっているのでしょうか。

そこで、このような特徴をもつ遺物を取り上げ、その出土状況や遺物の状態などから、その行為の背景にある意味について考えてみたいと思います。

#### 2. 遺物にみられる具体的事例

##### (1) 土器にみられる破砕行為

###### 弥生土器

弥生時代の方形周溝墓の周溝からは、壺や甕や高坏などの土器が多く出土します。本来は、被葬者の埋葬時に墳丘の上で行われた祭祀に使われた土器がその後、周溝内に落ち込みそのまま埋まってしまったものと考えられます。これらの土器のなかに底部や体部に穿孔のあるものがあります。

###### 古墳祭祀（まつり）

前期古墳の主体部の墓壙上から破砕された土器が出土します。

3世紀初頭に築造されたとされる能登川町の神郷亀塚古墳（全長36.5mの前方後方墳）は、2つの主体部をもつと考えられています。その2つの主体部と墳丘の盛土からは、きわめて小さく砕かれた土器片が数百点出土しています。これは葬送の時に別の場所で割られた土器を墳丘の築造時または埋葬時にまかれた「土器破砕祭祀」が行われた可能性があるとして報告されてい

ます。

また、新旭町にある熊野本古墳群では、前方後円墳前方後方墳、円墳、方墳の38基の古墳が確認されています。そのうち最古級（3世紀前半の前方後方墳）と考えられる6号墳（全長28m）では、前方部の墳頂で破砕された土器と焼土が出土しており、何らかの祭祀が埋葬後の墓壙の上で行われたものと考えられます。

なお、同古墳群中の19号墳（直径約36mの円墳）も墳頂部の墓壙（2基の粘土槨と1基の木棺直葬）のほぼ中央からも土器が出土しています。

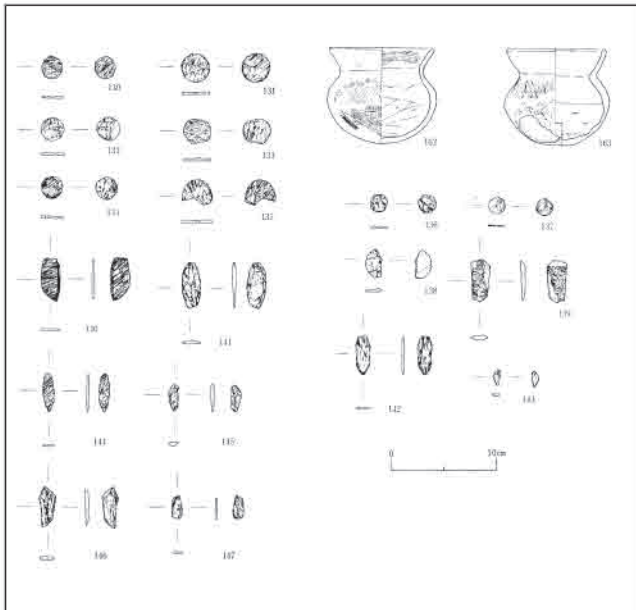
###### 土師器

古墳時代の集落では、溝や旧河道や土坑などからも体部や底部に穿孔のある土器が多く出土します。

たとえば、平成7年度に調査された草津市北山田町の中兵庫遺跡では、古墳時代中頃の円形の土坑31（長径4.44m、短径4.12m、深さ0.78m）から体部穿



中兵庫遺跡土坑31（石製模造品出土状況）



有孔円板と穿孔土器

孔1個を含む小型丸底壺や大型甕の破片が廃棄されたような状況で見つかっています。

さらに興味深いことには、土器だけでなく、田下駄・加工木・自然木・クリの実、そして、上層からは滑石製の有孔円板・剣形模造品が土器の小破片と共に出土しています。石製模造品は、古墳時代の祭祀の道具のひとつで、有孔円板は鏡を模したものです。多くが小さな穴が開いていることから、木の枝などにつりさげて祭祀に使われたと考えられています。古墳だけでなく、集落や祭祀遺跡などから普遍的に出土します。

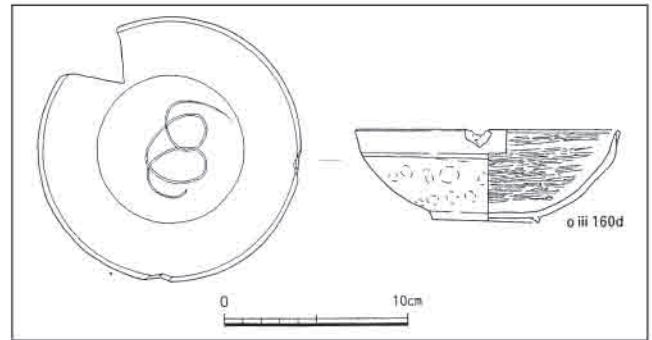
この土坑は湧水が著しいことから井戸として使われていた可能性がありますし、隣接して流路が流れていることと出土層位と出土状況から推測してみると、次のようなことが考えられるのではないのでしょうか。

何らかの水に関わるまつりがこの土坑を中心に行われ、それに使われた穿孔された小型丸底壺や壊された土器、その上に木材、祭祀の場として設定された建物かあるいは滑石製模造品をつりさげた樹木でしょうか。さらに、ある程度土で埋めた後に滑石製模造品を土器とともにまいて祭祀の終息をむかえました。クリもまつりに供えられたものかもしれません。

### 黒色土器・土師器

草津市川原町にある宮前遺跡は、鎌倉時代から室町時代（12世紀後半から13世紀）にわたって営まれた中世集落ですが、平成12から14年度にかけて発掘調査が行われ、土坑から土師器などと共に、体部に穿孔のある黒色土器の腕が出土しています。

また、黒色土器や土師器の口縁端部をV字状に打ち欠いた痕跡のあるものもあります。



宮前遺跡 溝出土の瓦器



宮前遺跡 穿孔された黒色土器

### (2) 土偶

縄文時代につくられた素焼きの土人形である土偶は、女性を表現したものが多く、女性の特徴である乳房や妊婦の姿を表現しています。初期のものは、顔がほとんど表現されず、女性の体部が強調されていますが、中期になると顔が具体的に表現されています。

土偶は、このように女性のもつ「生命を生む力」を表現して作られています。単に女性ではなく縄文人がイメージした精霊の姿を表現したものと考えられています。その精霊は、新しい生命を生み出す霊力をもつと信じられ、動植物の繁殖や自分たちの子孫繁栄を

願った大切な道具であったようです。

そして、中期以降になると小さな破片の状態出土するものが多く、破片が接合できない場合が多いことから、何らかの理由によって祭祀のあと故意に壊して廃棄したのではないかとされています。

ただ、一方で壊れた破片をアスファルトで修理した痕のあるものもあり、逆に壊れて小さくなってしまいうまで、大事に使ったのではないとも言われています。県内では、大津市粟津湖底遺跡（中期）・米原町筑摩佃遺跡（中期）・守山市播磨田城遺跡（晩期）など約20例の出土例があります。



粟津湖底遺跡 土偶

### (3) 分銅形土製品

分銅形土製品は、弥生時代の中頃から終わり頃にかけて作られ、瀬戸内海沿岸・山陰を中心とした中国・四国地方の集落から多く出土しています。分銅（おもり）に似た形をしているのでこのような名前がつけられています。工の字形や長方形のものもあります。表面には人の顔や模様（刺突文の連続）などが描かれているのが一般的です。

また、完全な形で出土するものはなく、いずれも割れた状態で住居跡などから見つかっています。このことから分銅形土製品は、家族単位のお守りやおまじないの道具として使われ、使用後にはわざと壊して廃棄していたと考えられています。大型で左右に大きなえぐりのあるものは、お面として顔につけて使用したのではないかと説もあります。

県内での出土例はありませんが、近畿では兵庫県（新宮宮内遺跡・原田中遺跡など）や京都府（神足遺跡）での出土が報告されています。

### (4) 破碎鏡

守山市の伊勢・大洲遺跡から破碎鏡が出土しています。直径約10cm、深さ7cmの土坑から勾玉・管玉・

棗玉・白玉と共に直径約3cmの素文鏡が細かく壊された状態で出土しました。

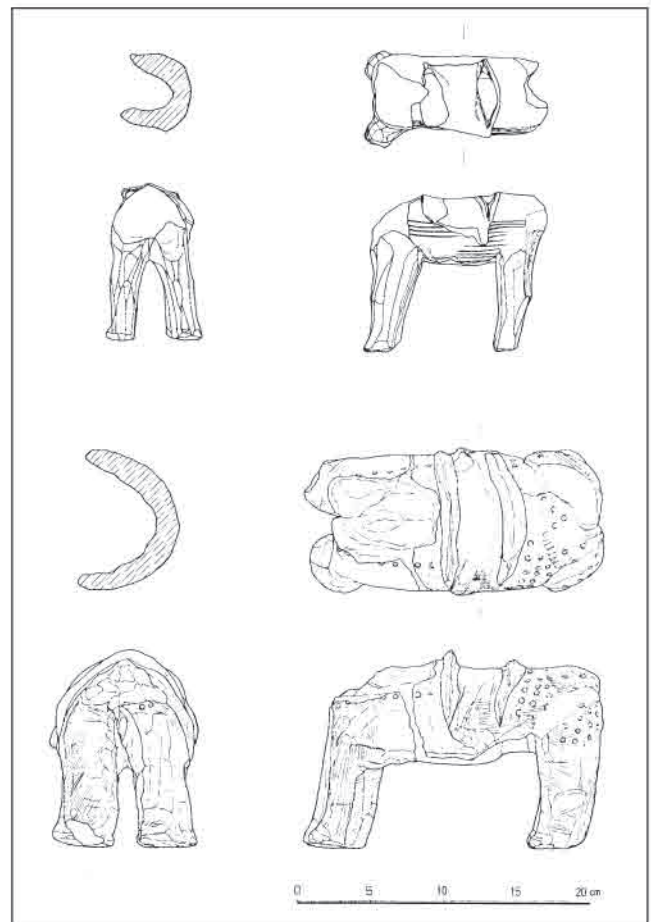
鏡を細かく壊すという行為は、亡くなった人の再生と復活を願い、遺体を保護し、邪悪なものを祓うことを意味したのではないかと考えられています。このような行為は、弥生時代の終わり頃に西日本に広く流行し、古墳時代の初めには衰退しています。佐賀県二塚山遺跡の29号墓（石蓋土壙墓）から出土した鏡（弥生時代後期中頃）が最古の例とされています。

### (5) 土馬

奈良時代から平安時代にかけて営まれた集落から馬をかたどった土馬が出土します。祭祀具で、手のひらに載るぐらいの大きさの土製品で、裸馬と飾り馬とがあり、雌雄の性別を表現したものもあります。これを当時の人々は水神さんに捧げるなど、水にかかわる祭祀に使用しました。

また、発掘調査で出土する土馬は顔や脚が壊れたものが多いのが特徴です。当時の人々は、疫病は馬に乗ってやって来ると信じていたらしく、土馬の脚を壊すことで、疫病封じを行ったと考えられています。

県内では、大津市大伴遺跡・中主町湯ノ部遺跡などの例が報告されています。



大伴遺跡 土馬

### 3. 穿孔や打ち欠き、破碎の意味するもの

さまざまな時代の事例を見てきましたが、もちろん共通した理由から行われた行為であるとは言えませんが、いずれも何らかの精神的概念にもとづいた理由がこめられていることは共通しているように思われます。

つまり、土器であれば、普段生活道具として使われていた壺や甕の口縁部を打ち欠いたり、底部に穿孔することは、本来の壺や甕の用途と異なる使い方を強調する祓いであり、「仮器化」することを意味します。つまり、何らかのまつりや神聖な行事に使うための「聖なる器」に変えるための行われたと考えられます。

また、古代では、都や地方の国庁などで行われた大祓（罪穢れを祓い清める神事）などの行事の上で、「仮器化」した土器に息を吹きかけて罪穢れを内部に封じ込めて水に流す祓いの行為が行われたようです。孔をあけてしまえば、折角の罪穢れが抜けてしまいましたが、孔をあけることによって土器が神聖なものになると信じていたのでしょうか。中世の黒色土器や土師器に見られる穿孔の痕跡も、このような概念のもとに行われていたのではないのでしょうか。

また、祭祀具や古墳祭祀に使われた土器などを破碎

して廃棄する行為は、神聖な祭祀や行事を終えるにあたり、邪悪なものを祓う意味があったのでしょうか。

このような当時の人間の精神的概念を追求することは、考古学の弱点であり限界があると言えますが、発掘調査で得られた遺物を入念に観察し、その出土状況を厳密に記録することで、少しでもその弱点を補うことができるのです。

(財団法人滋賀県文化財保護協会 吉田 秀則)

#### 主な参考文献

- 藤沼邦彦「縄文の土偶」『歴史発掘』3 1997年
- 一般県道山田・草津線単独改良事業に伴う埋蔵文化財発掘調査報告書『中兵庫遺跡』県教委・県協会 2001年
- 能登川町教育委員会「神郷亀塚古墳で主体部を確認」『滋賀文化財だより』第277号 2003年
- 新旭町教育委員会パンフレット『熊野本遺跡群』
- 金子裕之「まじないの世界Ⅰ」『日本の美術』第360号 1996年
- 守山市教育委員会「伊勢・大洲遺跡現地説明会資料」 1995年

#### 【お知らせ】

「滋賀文化財だより」は、埋蔵文化財の普及啓発を目的に昭和52年から刊行がはじまりました。当時は、発掘調査が行われても報告書の刊行の予算化が難しく、貴重な遺物や調査の結果を一般に公開する刊行物も少なかったことなどから、滋賀県教育委員会・当協会が実施した調査のみならず県内の市町村教育委員会が実施した調査成果の公開の場として「滋賀文化財だより」は、この一躍を担ってきました。

そんな中、近年、発掘調査後の報告書の刊行は調査機関に義務付けられ、多くの報告書や関連の刊行物が出版されるようになってきました。

そこで「滋賀文化財だより」の内容を一新し、発掘調査の報告書的な側面よりも、幅広く埋蔵文化財について紹介していきたいと思えます。たとえば、専門的な報告書とは異なった視点からの県内の遺跡や遺物について紹介したり、あるテーマに基づいて遺跡や遺物について考えてみたり、未公開の紹介などを中心に編集していきます。また、当協会や滋賀県埋蔵文化財センターが普段行っている業務を理解していただける内容もりこんでいくつもりです。

なお、速報性を求める情報については、滋賀県埋蔵文化財センターが発行している「埋文ニュース」で紹介していきます。